

| | | | |
|--|-----------|---------|--------------|
| Politechnika Rzeszowska Katedra Metrologii i Systemów Diagnostycznych Laboratorium Podstaw Metrologii | Grupa | 1 | Data |
| Pomiary przesunięcia fazowego | Nr ćwicz. | 2 | Ocena |
| | 11 | 3 | |
| | | 4 | |

I. CEL ĆWICZENIA

Celem ćwiczenia jest poznanie analogowych i cyfrowych metod pomiaru przesunięcia fazowego.

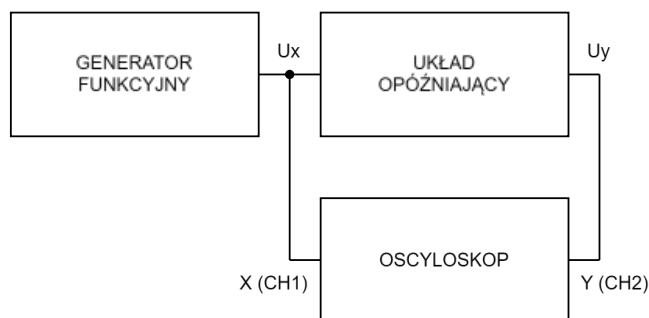
II. PRZEBIEG ĆWICZENIA

SPIS PRZYRZĄDÓW:

| OSCYLOSKOP CYFROWY | |
|-----------------------|--|
| PRODUCENT | |
| MODEL | |
| PASMO CZĘSTOTLIWOŚCI | |
| ZAKRES CZĘSTOTLIWOŚCI | |

1. ZADANIA POMIAROWE

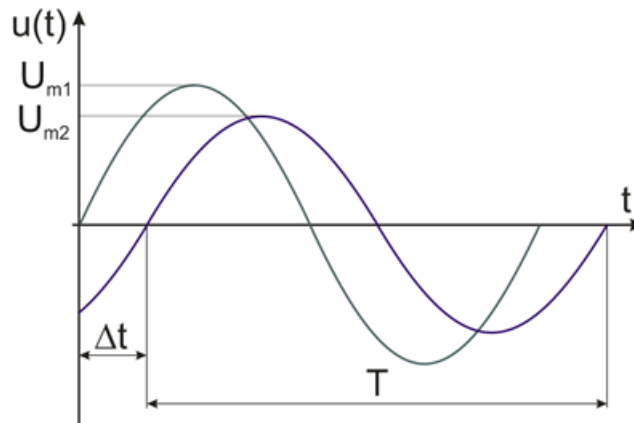
- 1.1. Zmontować układ pomiarowy, którego schemat przedstawiono na rysunku 1.
- 1.2. Na generatorze funkcyjnym ustawić przebieg sinusoidalny o amplitudzie 1 V.
- 1.3. Przed przystąpieniem do pomiarów należy sprawdzić czy badane przebiegi U_x i U_y nie posiadają składowej stałej i w razie potrzeby odpowiednio je skorygować.
- 1.4. Wykorzystując kanały X i Y oscyloskopu wyznaczyć dla określonych wartości częstotliwości kąt przesunięcia fazowego φ pomiędzy sygnałem wejściowym i wyjściowym. Pomiary wykonać za pomocą wybranych metod oscyloskopowych.



Rys. 1. Schemat blokowy układu do pomiaru przesunięcia fazowego

OSCYLOSKOPOWY POMIAR KĄTA PRZESUNIĘCIA FAZOWEGO

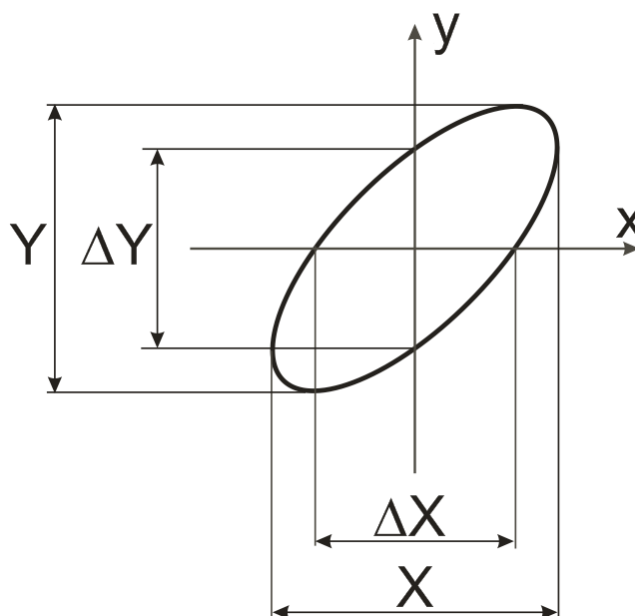
Metoda 1



Rys. 2. Zasada oscyloskopowego pomiaru przesunięcia fazowego – przebiegi czasowe

$$\varphi[^\circ] = \frac{\Delta t}{T} \cdot 360^\circ$$

Metoda 2



Rys. 3. Zasada oscyloskopowego pomiaru przesunięcia fazowego – metoda krzywych Lissajous

$$\varphi[^\circ] = \arcsin\left(\frac{\Delta X}{X}\right)$$

Metoda 3

Jako trzecią metodę oscyloskopową można wykorzystać funkcję automatycznego pomiaru przesunięcia fazowego dostępną z poziomu menu przyrządu (MEAS).

| f [kHz] | 1 | 2 | 5 | 10 | 15 | 20 | 25 | 30 | 35 | 40 | 45 |
|----------------------------------|---|---|---|----|----|----|----|----|----|----|----|
| Δt [] | | | | | | | | | | | |
| T [] | | | | | | | | | | | |
| $\Delta t/T$ | | | | | | | | | | | |
| ΔX | | | | | | | | | | | |
| X | | | | | | | | | | | |
| $\Delta X/X$ | | | | | | | | | | | |
| φ [°] Metoda 1 | | | | | | | | | | | |
| φ [°] Metoda 2 | | | | | | | | | | | |
| φ [°] Metoda 3 | | | | | | | | | | | |

III. WNIOSKI

IV. PYTANIA KONTROLNE

1. Od czego zależy dokładność pomiaru przesunięcia fazowego metodą oscyloskopową?
2. Omówić zasadę oscyloskopowego pomiaru przesunięcia fazowego metodą krzywych Lissajous.

LITERATURA

1. Marcyniuk A., Piasecki E., Pluciński M., Szadkowski B.: *Podstawy metrologii elektrycznej*. WNT, Warszawa 1984
2. Chwałeba A., Poniński M., Siedlecki A.: *Metrologia elektryczna*. WNT, Warszawa 1994