

<b>Politechnika Rzeszowska</b> <b>Katedra Metrologii i Systemów Diagnostycznych</b> <b>Laboratorium Podstaw Metrologii</b>	Grupa	1 .....	Data
<b>Elektroniczna aparatura</b> <b>w Laboratorium Metrologii, cz. II</b>	Nr ćwicz.	2 .....	<b>Ocena</b>
	<b>2</b>	3 .....	
		4 .....	

### I. CEL ĆWICZENIA

Celem ćwiczenia jest poznanie podstawowej, typowej aparatury kontrolno-pomiarowej używanej w Laboratorium Metrologii i laboratoriach elektronicznych: poznanie funkcji zasilaczy, generatorów, multimetrów i przygotowanie do ich obsługi.

### II. PRZEBIEG ĆWICZENIA

W celu ustabilizowania się termicznych warunków pracy przyrządów, przed rozpoczęciem ćwiczenia włączyć oscyloskopy i generator funkcyjny.

#### SPIS PRZYRZĄDÓW:

<b>ZASILACZ LABORATORYJNY</b>	
PRODUCENT	
MODEL	
ZAKRESY PRĄDOWE	
ZAKRESY NAPIĘCIOWE	
<b>MULTIMETR</b>	
PRODUCENT	
MODEL	
ZAKRESY PRĄDOWE	
ZAKRESY NAPIĘCIOWE	
<b>OSCYLOSKOP CYFROWY</b>	
PRODUCENT	
MODEL	
PASMO	
<b>GENERATOR FUNKCYJNY</b>	
PRODUCENT	
MODEL	
ZAKRES CZĘSTOTLIWOŚCI	
ZAKRES NAPIĘCIA WYJŚCIOWEGO	

### 1. OBSŁUGA STABILIZOWANEGO I MULTIMETRU

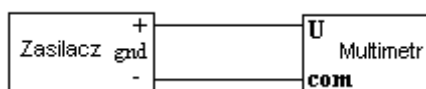
#### UWAGA:

**Zasilacz stabilizowany jako źródło napięcia:** potencjometry regulacji napięcia ustawione na minimum, potencjometry regulacji prądu wyjściowego ustawione na maksimum, po podłączeniu obciążenia i włączeniu zasilacza poprawność ustalonego trybu pracy sygnalizuje dioda C.V.

**Zasilacz stabilizowany jako źródło prądowe:** potencjometry regulacji prądu ustawione na minimum, potencjometry regulacji napięcia ustawione na maksimum, po podłączeniu obciążenia i włączeniu zasilacza ustawić żądany prąd wyjściowy zgrubnie pokrętelem CURRENT oraz dokładnie pokrętelem FINE, tryb pracy sygnalizuje dioda C.C.

## 2. ZADANIA POMIAROWE – POMIAR NAPIĘCIA STAŁEGO

- 2.1. Włączyć zasilacz i multimetr.
- 2.2. Wybrać opcję  $U_{DC}$  (pomiar napięcia stałego) w multimetrze.
- 2.3. Podłączyć wyjście zasilacza do wejścia napięciowego multimetru (według schematu przedstawionego na rys. 1).
- 2.4. Ustawić podane przez prowadzącego wartości napięć stałych generowanych przez zasilacz.
- 2.5. Odczytać wskazania multimetru i zapisać je w tab. 1.
- 2.6. Po zakończeniu pomiaru wyłączyć zasilacz i multimetr, a następnie rozmontować układ pomiarowy.



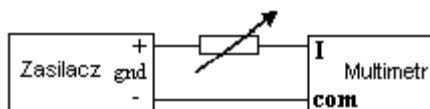
Rys. 1. Układ do pomiaru napięcia

Tab. 1.

l.p.	1	2	3	4	5
Napięcie na zasilaczu [V]					
Wskazanie multimetru [V]					

## 3. ZADANIA POMIAROWE – POMIAR PRĄDU STAŁEGO

- 3.1. Włączyć zasilacz i multimetr.
- 3.2. Wybrać opcję  $I_{DC}$  (pomiar prądu stałego) w multimetrze.
- 3.3. Podłączyć wyjście dodatnie zasilacza do rezystora. Następnie rezystor połączyć z wejściem multimetru oznaczonym literą A, a wejście COM multimetru połączyć z wyjściem ujemnym zasilacza (według schematu przedstawionego na rys. 2).
- 3.4. Ustawić podane przez prowadzącego wartości prądów stałych generowanych przez zasilacz.
- 3.5. Odczytać wskazania multimetru i zapisać je w tab. 2.
- 3.6. Po zakończeniu pomiaru wyłączyć zasilacz i multimetr, a następnie rozmontować układ pomiarowy.



Rys. 2. Układ do pomiaru prądu

Tab. 2.

l.p.	1	2	3	4	5
Prąd na zasilaczu [A]					
Wskazanie multimetru [A]					

#### 4. ZADANIA POMIAROWE – OBSŁUGA GENERATORA

UWAGA: Posłużyć się informacjami zawartymi w pomocniczej tablicy 5. Oznaczenia:

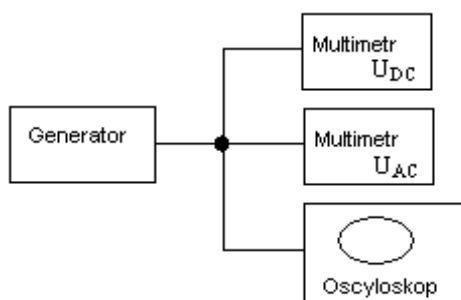
$U_m$  - amplituda napięcia

$U_{sk}$  - wartość skuteczna napięcia

$U_{DC}$  - napięcie stałe (dotyczy trybu pracy multimetru)

$U_{AC}$  - napięcie zmienne (dotyczy trybu pracy multimetru)

- 4.1. Włączyć generator, multimetr, oscyloskop.
- 4.2. Jeżeli nie ma możliwości podłączenia dwóch multimetrów zgodnie ze schematem przedstawionym na rys. 3. to należy wybierać naprzemiennie  $U_{AC}$  lub  $U_{DC}$  w multimetrze (w zależności od zaleceń podanych w tabeli lub przez prowadzącego).
- 4.3. Podłączyć wyjście generatora do wejścia napięciowego multimetru oraz do wejścia oscyloskopu (CH1 lub CH2).
- 4.4. Po włączeniu oscyloskopu należy wyśrodkować przebieg wyświetlany na jego ekranie (naciśnięcie pokrętła POSITION).
- 4.5. Ustawić podane przez prowadzącego wartości napięć stałych i przemiennych generowanych przez generator.
- 4.6. Odczytać wskazania multimetru i zapisać je w tab. 3.
- 4.7. Po zakończeniu pomiaru wyłączyć przyrządy, a następnie rozmontować układ pomiarowy.



Rys. 3. Schemat układu do pomiaru parametrów napięcia zmiennego

Tab. 3.

L.p.	Rodzaje przebiegu	$U_{DC}$	$U_{AC}$	$U_m$	$k_s = U_m / U_{AC}$
		[V]	[V]	[V]	
1	Sinusoidalny				
2	Sinusoidalny				
3	Sinusoidalny				
4					
5					

Tab. 5. Parametry wybranych przebiegów okresowych bez składowej stałej

Rodzaj przebiegu	Wartość średnia	Wartość skuteczna $U_{sk} = U_m / k_s$	$k_s = U_m / U_{AC}$
Sinusoidalny	0	$U_m / \sqrt{2}$	$\sqrt{2}$
Trójkątny	0	$U_m / \sqrt{3}$	$\sqrt{3}$
Prostokątny	0	$U_m$	1

### III. WNIOSKI

### IV. PYTANIA KONTROLNE

1. W jakich wartościach sygnału zmiennego wzorcuje się przyrządy pomiarowe, np. multimetr?
2. Zastosowania multimetru.
3. Zastosowania oscyloskopu.
4. Podać definicję współczynnika kształtu i jego rolę w obliczeniach.
5. Podać definicję współczynnika szczytu i jego rolę w obliczeniach.
6. Jak można multimetrem sprawdzić, czy przebieg ma składową stałą.

### LITERATURA

1. Szadkowski B. (red) Laboratorium metrologii elektrycznej i elektronicznej, Wyd. Polit. Śląskiej, Gliwice, 1998.
2. Zielonko R., Bartosiński B., Hoja J., Rydzkowski W., Toczek W., Laboratorium z podstaw miernictwa Wyd. Polit. Gdańskiej, Gdańsk, 1998.
3. Marcyniuk A. Podstawy miernictwa elektrycznego *dla kierunku elektronika*, Wyd. Polit. Śląskiej, Gliwice, 2002.
4. Firmowe instrukcje obsługi przyrządów (NDN-Z.Daniluk, METEX Instruments)
5. Rylski A., Wojturski J., Metrologia elektryczna, OWPRz 2013.