

Politechnika Rzeszowska Katedra Metrologii i Systemów Diagnostycznych Laboratorium Podstaw Metrologii	Grupa	1..... 2..... 3..... 4.....	Data
Pomiary parametrów napięcia zmiennego	Nr ćwic. 8		Ocena

I. CEL ĆWICZENIA

Celem ćwiczenia jest poznanie różnych przetworników AC/DC oraz wyznaczenie parametrów i funkcjonalów napięcia zmiennego.

II. ZAGADNIENIA

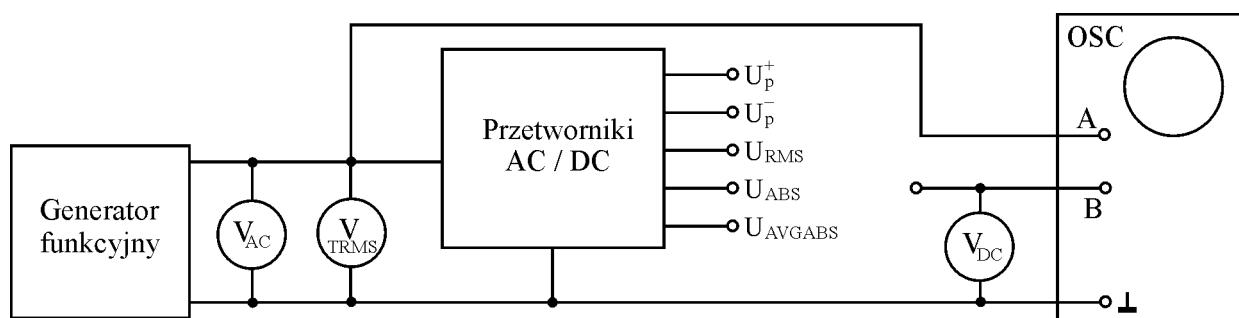
1. Definicja wartości skutecznej, wartości średniej, wartości średniej wyprostowanej, wartości szczytowej, wartości międzyszczytowej sygnału okresowego.
2. Definicja współczynnika kształtu i współczynnika szczytu.
3. Przetworniki wartości średniej wyprostowanej.
4. Przetworniki wartości szczytowej.
5. Przetworniki wartości skutecznej.
6. Próbkowanie i kwantowanie.

III. PROGRAM ĆWICZENIA

1. Zestawić układ pomiarowy przedstawiony na rys.1. Włączyć zasilanie modułu zawierającego przetworniki AC/DC. Na wejście modułu podać sygnał sinusoidalny z generatora funkcyjnego o następujących parametrach:
 - wartość skuteczna ok. 1 V
 - składowa stała 0 V (ang. offset)
 - wartość częstotliwości z przedziału (100 Hz ÷ 1 kHz).
 Zaobserwować na oscyloskopie sygnał wyjściowy z każdego przetwornika AC/DC. Zanotować wnioski.
2. Wykonać pomiary napięcia zmiennego (o parametrach ustawionych wg punktu 1) dla przebiegów:
 - a) sinusoidalnego,
 - b) prostokątnego,
 - c) trójkątnego
 za pomocą różnych woltomierzy napięcia zmiennego (tj. woltomierza z przetwornikiem wartości skutecznej V_{TRMS} , woltomierza napięcia zmiennego bez przetwornika wartości skutecznej V_{AC} oraz woltomierza wirtualnego). W celu wyznaczenia wartości parametrów i funkcjonalów wymienionych sygnałów należy wykorzystać także dostępne przetworniki AC/DC (rys.1). Woltomierz napięcia stałego należy podłączać kolejno do wyjść poszczególnych przetworników AC/DC. Wyznaczyć wartości współczynników kształtu k_k i szczytu k_s dla wymienionych przebiegów napięciowych. Porównać uzyskane wartości k_k , k_s z wartościami teoretycznymi znamionowymi dla danego przebiegu. Wyjaśnić przyczynę rozbieżności wskazań zastosowanych woltomierzy cyfrowych napięcia zmiennego podczas pomiaru napięcia sygnału o tym samym kształcie. Zapisać wnioski.
3. Na wyjściu generatora funkcyjnego ustawić sygnał sinusoidalny o następujących parametrach: składowa stała U_{DC} różna od zera, częstotliwość wybrana z przedziału (100 Hz ÷ 1 kHz). Zmierzyć wartość tego napięcia za pomocą trzech różnych woltomierzy cyfrowych napięcia zmiennego, tj.
 - woltomierza DVM_{AC} (który nie posiada przetwornika TRMS oraz nie uwzględnia składowej stałej U_{DC}),
 - woltomierza DVM_{TRMS} (który posiada przetwornik TRMS, ale nie uwzględnia składowej stałej U_{DC})
 - woltomierza DVM_{AC+DC} (który posiada przetwornik TRMS i mierzy wartość skuteczną napięcia dla sygnału ze składową stałą).
 Wartość składowej stałej U_{DC} należy zmierzyć woltomierzem napięcia stałego DVM_{DC} . Obliczyć wartość skuteczną U dla sygnału sinusoidalnego ze składową stałą U_{DC} wg wzoru $U = \sqrt{U_{DC}^2 + U_{TRMS}^2}$.

IV. PRZEBIEG ĆWICZENIA

V_{DC}	woltomierz cyfrowy napięcia stałego	
Typ	numer	
V_{TRMS}	woltomierz cyfrowy napięcia zmiennego TRMS (bez składowej stałej)	
Typ	numer	pasmo częstotliwości
V_{AC}	woltomierz cyfrowy napięcia zmiennego (bez przetwornika TRMS)	
Typ	numer	pasmo częstotliwości
$V_{AC\&DC}$	woltomierz cyfrowy napięcia zmiennego (TRMS dla sygnału ze składową stałą)	
Typ	numer	pasmo częstotliwości
OSC	oscylloskop elektroniczny	
Typ	numer	pasmo częstotliwości
Generator funkcyjny		
Typ	numer	



Rys.1. Schemat układu pomiarowego do wyznaczania parametrów i funkcjonalów sygnałów napięciowych

Oznaczenia:

- V_{DC} - cyfrowy woltomierz napięcia stałego
- V_{AC} - cyfrowy woltomierz napięcia zmiennego (bez TRMS)
- V_{TRMS} - cyfrowy woltomierz napięcia zmiennego tzw. TRMS
- OSC - oscylloskop elektroniczny
- U_{RMS} - wartość skuteczna napięcia
- U_p^+, U_p^- - wartość szczytowa napięcia
- U_{ABS} - napięcie wyprostowane dwupółokowo
- U_{AVGABS} - wartość średnia wyprostowana

Wyniki pomiaru parametrów i funkcjonalów sygnałów napięciowych o różnych kształtach f

Sygnal	U [V] V_{TRMS}	U [V] V_{AC}	U_{RMS} [V] V_{DC}	U_{AVGABS} [V] V_{DC}	U_p^+ [V] V_{DC}	U_p^- [V] V_{DC}	k_s	k_k

$$k_s = \frac{U_P^+}{U_{RMS}}$$

$$k_k = \frac{U_{RMS}}{U_{AVGABS}}$$

Wyniki pomiaru napięcia sinusoidalnego ze składową stałą

Woltomierz	Wskazania woltomierzy dla przebiegu sinusoidalnego ze składową stałą, V
V _{AC}	
V _{DC}	
V _{TRMS}	
V _{AC+DC}	
Wartość skuteczna obliczona na podstawie składowej stałej i składowej zmiennej sygnału wg wzoru $U = \sqrt{U_{DC}^2 + U_{TRMS}^2}$	

V. WNIOSKI

VI. PYTANIA KONTROLNE

1. Narysować układ pomiarowy do wyznaczania współczynników kształtu i szczytu sygnału napięciowego.
2. Podać definicję wartości średniej wyprostowanej napięcia zmiennego oraz narysować układ prostownika dwupołówkowego.
3. Podać definicję wartości skutecznej napięcia zmiennego i omówić metody pomiaru wartości skutecznej stosowane w woltomierzach cyfrowych napięcia zmiennego.
4. Podać definicję wartości międzyszczytowej napięcia zmiennego i narysować układ pomiarowy do jej wyznaczenia.

5. Jak dobiera się częstotliwość próbkowania? Omówić skutki błędnego doboru częstotliwości próbkowania.

LITERATURA

1. Sydenham P.H. : Podręcznik metrologii. Tom 2. WKiŁ Warszawa, 1988 - (str. 213-219)
2. Dziuban E, Dorozhovets M., Kowalczyk A., Ryski A., Szlachta A., Tabisz R., Wilk B., Wojturski J.: *Metrologia Elektryczna i Elektroniczna. Laboratorium część I. Materiały pomocnicze.* Oficyna Wyd. Politechniki Rzeszowskiej, Rzeszów 2005.